

# 第41回日本美容皮膚科学会総会・学術大会

## 開催趣意書

### (企業展示募集要項)

- 会期 : 2023年8月19日(土)・20日(日)
- 会場 : 京王プラザホテル  
〒160-8330 東京都新宿区西新宿2丁目2-1
- 会頭 : 川内 康弘 (東京医科大学茨城医療センター皮膚科 教授)
- 名誉会頭 : 大井 綱郎 (東京医科大学 名誉教授)
- 事務局長 : 尾見 徳弥 (東京医科大学 兼任教授)
- 実行委員長 : 神崎 美玲 (東京医科大学茨城医療センター皮膚科)
- 事務局 : 東京医科大学茨城医療センター皮膚科  
〒300-0395 茨城県稲敷郡阿見町中央3-20-1
- 企画事務局 : 特定非営利活動法人 日本美容皮膚研究会  
〒220-6208 神奈川県横浜市西区みなとみらい2-3-5  
クイーンズタワーC棟8F  
TEL : 045-682-4114 FAX : 045-682-4111
- 運営事務局 : 株式会社春恒社 コンベンション事業部  
〒169-0072 東京都新宿区大久保2-4-12  
新宿ラムダックスビル  
TEL : 03-3204-0401 / FAX : 03-5291-2176  
E-mail : 41bihifu@c.shunkosha.com
- 大会 HP : <https://bihifu41.jp/>

## ご挨拶

謹啓 貴社におかれましては益々ご清祥のこととお慶び申し上げます。平素は格別のご高配を賜り、厚く御礼申し上げます。

この度、第41回日本美容皮膚科学会総会・学術大会（本大会）を主催させていただくことになり、身に余る光栄と存じます。本大会は、2023年8月19日（土）、20日（日）に東京・西新宿の京王プラザホテルで開催いたします。

日本美容皮膚科学会は会員数が2500人を超える大きな学会ですが、美容皮膚科領域は皮膚科学全体からみると、まだまだ特殊領域という印象は拭えません。日本皮膚科学会の歴代総会や支部総会でも美容皮膚科領域の教育講演は無い、わずかしきありません。アカデミックレベルでの美容皮膚科に関する知識・技能の学習機会は極めて限られているのが現状です。そのためか、基本的知識やスキルに乏しい医師の安易な施術によるトラブルの報道も散見されます。

そこで、本大会のテーマは「美容皮膚科を学ぶ！」としました。もちろん本大会だけで美容皮膚科の全てを学ぶのは不可能ですが、アカデミックレベルで美容皮膚科を学び始めるよい機会になればと期待しております。美容皮膚科に精通した会員向けにアドバンスドな内容を盛り込むことは勿論ですが、これから美容皮膚科を始めようとする会員や、始めて間もない会員向けに、より基本的・より実践的な内容に力を入れてプログラムを組む予定です。初心者向け各種講習会やハンズオンセミナーなどもできるだけ多く盛り込みます。

本大会の開催にあたりましては、原則参加者の参加登録費等をもって賄うのが本来のあり方ではございますが、実際にはそれだけでは不十分であり、企業の皆様方の御援助に頼らざるを得ないのが実情です。つきましては甚だ恐縮ではございますが、本大会の開催の意義と事情をご賢察の上、本大会における共催セミナー、機器展示、広告、募金等、開催に格別のご協力、ご支援を賜りますようお願い申し上げます。

コロナ禍の行方は予断を許しませんが、2023年夏には、ワクチンや治療薬の普及により季節性インフルエンザ並の扱いになっていることが期待されます。都心でのアフターコロナの学会を存分に楽しんでいただけるよう鋭意準備を進めております。多くの皆様のご参加をお待ちしております。

末筆ながら、貴社の益々のご繁栄をご祈念申し上げます。

謹白

令和4年8月

第41回日本美容皮膚科学会総会・学術大

会 頭 川内 康弘

(東京医科大学茨城医療センター皮膚科)



# 学会概要

1. 名称 第41回日本美容皮膚科学会総会・学術大会
2. 会頭 川内 康弘（東京医科大学茨城医療センター皮膚科 教授）
3. 会期 2023年8月19日（土）～20日（日）
4. 会場 京王プラザホテル  
〒160-8330 東京都新宿区西新宿 2-2-1 TEL03-3344-0111
5. テーマ 「美容皮膚科を学ぶ！」
6. 学会概要 (1) 会員数 約2,500人  
(2) 参加予定数 約1,200人  
(3) プログラム  
特別講演  
招請講演  
教育講演  
シンポジウム  
一般演題 他  
スポンサードセミナー  
ワークショップ  
ハンズオンセミナー  
ほか
7. 事務局 東京医科大学茨城医療センター皮膚科  
〒300-0395  
茨城県稲敷郡阿見町中央 3-20-1  
事務局長：尾見徳弥（東京医科大学兼任教授）
8. 運営事務局 株式会社春恒社 コンベンション事業部  
〒169-0072  
東京都新宿区大久保 2-4-12 新宿ラムダックスビル  
TEL：03-3204-0401/FAX：03-5291-2176  
E-mail：41bihifu@c.shunkosha.com
9. 企画事務局 特定非営利活動法人日本美容皮膚研究会  
〒220-6208  
神奈川県横浜市西区みなとみらい 2- 3-5 クイーンズタワーC棟8階  
TEL：045-682-4114/FAX：045-682-4111

## 展示募集要項

【展示会場】京王プラザホテル 5F コンコードボールルーム C、4F 花 ABCD (予定)

【展示日程】 2023年8月19日(土) 9:00~17:30(予定)  
2023年8月20日(日) 8:30~14:00(予定)

【募集数】100小間予定

【小間形態】

### 1. 基礎小間

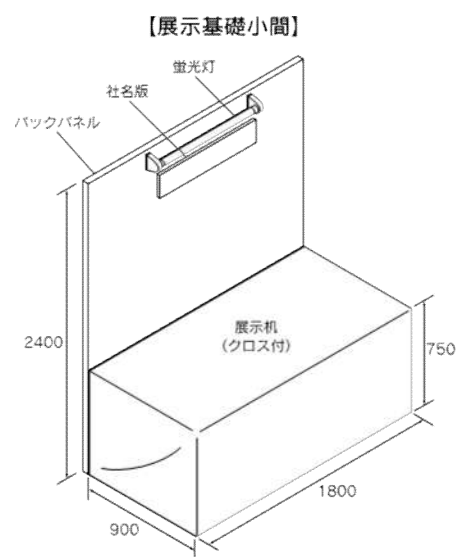
《基本仕様》

- ・小間の大きさ：1,800mm×奥行900mm×高さ2,400mm
- ・バックパネル：幅1,800mm×高さ2,400mm
- ・展示机（白布付き）：1,800mm×900mm×750mm
- ・蛍光灯（40w）：1小間につき1灯
- ・社名板：1社につき1枚（幅1,200mm×高さ200mm）

※上記以外の装飾、電気配線など一切は出展社各位で  
ご負担いただきます。

備品および電気器具を使用される場合はコンセントおよび電気供  
給工事（別途料金）が必要になります。

後日お送りいたします「展示実施要項」にて、別途お申し込みく  
ださい。



### 2. スペース小間

- ・1小間の大きさ：1,800mm×奥行900mm
- ・4小間以上のお申込みに限ります。

※小間並びのご希望（縦横サイズ、前方方向）がございましたら運営事務局へお伝えください。

【電気供給・オプションについて】

基本仕様に含まれるものは、蛍光灯用の電源のみです。

電気供給工事、コンセント工事や基礎小間以外のオプション品のお申込みを希望されます場合は、

『展示実施要項』（2023年7月中旬頃送付予定）にて詳細をご案内いたしますので、そちらでお  
申込みください。

## 【出展料】

1小間 385,000円(税込)

3小間までのお申込みについては、基本的に横並びの配置となります。

## 【申込期限】

2023年3月20日(月)

## 【申込方法】

第41回日本美容皮膚科学会総会・学術大会HP「企業展示出展申込フォーム」よりご登録ください。

URL：<https://bihifu41.jp/sponsor.html>

## 【出展料の振込】

お申込確認後、請求書をご担当者様宛に送付いたしますので、請求書記載の払込期限までにお支払いください。

振込手数料はお申込者ご負担とさせていただきます。

ご入金日を持ちましてお申込み手続き完了とさせていただきます。

※お申込後10日以内に請求書がお手元に届かない場合は、申込が届いていない恐れがございますので、運営事務局までお問い合わせください。

※出展物の内容によってはお申込をお受けできない場合がございますことをご了承ください。

## 【キャンセル】

出展者のご都合による出展申込の取り消しは原則としてできません。やむをえず出展を取り消しされる場合、お支払済の出展料は返金できませんのでご了承ください。

※小間配置が確定した後のキャンセルにつきましては、出展料お支払い前であっても、それまでに発生した事務手数料を申し受ける場合がございますので、ご注意ください。

## 【変更・中止について】

天変地異など、学会の責に帰することのできない事由による変更・中止の場合は返金できませんことをご了承ください。

## 【搬入・搬出について】

『展示実施要項』（2023年7月中旬頃送付予定）にて詳細をご案内いたします。

なお、企業展示に関する説明会の開催は予定しておりません。

#### 【薬機法未承認・未承認医療機器等について】

薬機法（医薬品医療機器等法）未承認・未認証の医療機器等について展示を予定されている場合、指定の様式による事前の申請が必要となりますが、展示可否につきましては主催者の判断とさせていただきます。主催者の判断により展示いただけない場合もございますので予めご了承ください。  
※事前にご相談がございます場合には、下記お問合せ先までご連絡ください。

なお、未承認品について出展の許可を得られた場合には、当日の展示会場にて、当該品目が未承認品であり、販売、授与できないことを明らかにわかるように、未承認品ごとに次の例示のうちから適当なものを選んで表示をつけるなど、徹底するようお願いいたします。

- ・薬事法未承認のため、販売、授与できません。
- ・薬事法承認申請中につき、販売、授与できません。
- ・薬事法未承認品のため、販売、授与できません。

#### 【情報公開について】

本学会では、各社が本会に要した費用（共催費、出展費、広告費、飲食費等）に関して、日本製薬工業協会の「企業活動と医療機関等の関係の透明性ガイドラインに関する指針」及び、日本医療機器産業連合会の「医療機器業界における医療機関等との透明性ガイドライン」に基づき、各社がウェブサイト等にて情報公開することに同意いたします。

なお、別途同意書への押印・サインは控えさせていただきますので、あらかじめご了承ください。

第41回日本美容皮膚科学会総会・学術大会  
会頭 川内 康弘

#### 【お問い合わせ・申込先】

株式会社 春恒社 コンベンション事業部内  
第41回日本美容皮膚科学会総会・学術大会 運営事務局  
〒169-0072 東京都新宿区大久保2-4-12 新宿ラムダックスビル  
TEL：03-3204-0401 / FAX：03-5291-2176  
E-mail：41bihifu@c.shunkosha.com